

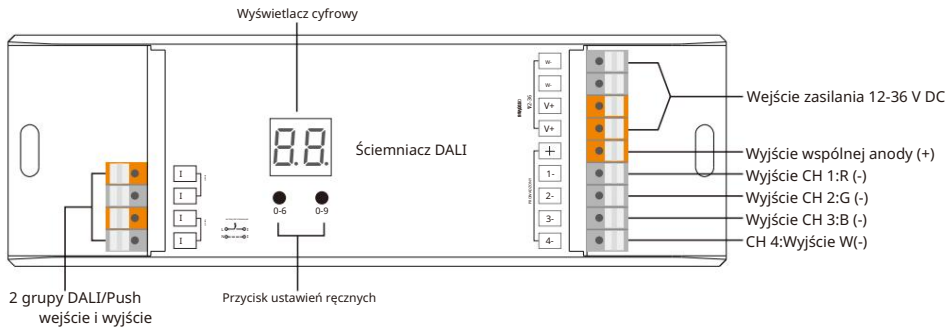
Uniwersalny ściemniacz DALI

70040013



Ważne: Przed instalacją należy przeczytać wszystkie instrukcje

Wprowadzenie do funkcji



Dane produktu

NIE.	Wejście Woltaż	Wyjście Aktualny	Wyjście Moc	Uwagi	Rozmiar (dł. x szer. x wys.)	łatwość Konsumpcja	Ściemnianie Zakres	Otoczenia Temperatura
1	12-36VDC 4x5A	4x(60-180)W	Napięcie stałe		166x53,4x23 mm	2mA	0,1%-100%	-20°C ~ +50°C
2	12-48VDC 4x350mA	4x(4,2-16,8)W	Prąd stały		166x53,4x23 mm	2mA	0,1%-100%	-20°C ~ +50°C
3	12-48VDC 4x700mA	4x(8,4-33,6)W	Prąd stały		166x53,4x23 mm	2mA	0,1%-100%	-20°C ~ +50°C

- Zgodnie z normami IEC 62386-101:2014, IEC 62386-102:2014, IEC 62386-207 wyd. 2.
- Wbudowany interfejs DALI-2, urządzenie DALI DT6
- Zgodność ze wszystkimi systemami DALI dostępnymi na rynku
- Ręczne/automatyczne ustawianie adresu DALI
- Cyfrowe wskazanie adresu DALI
- Cztery kanały, możliwość ustawienia adresów od jednego do czterech.
- Współpraca z wzmacniaczem mocy w celu nieograniczonego zwiększenia mocy wyjściowej.
- Stopień wodoodporności: IP20

Bezpieczeństwo i ostrzeżenia

- NIE instaluj urządzenia, gdy jest ono podłączone do zasilania.
- NIE narażaj urządzenia na działanie wilgoci.

Działanie

Ustaw adres DALI ręcznie za pomocą przycisków



- 1.1. Naciśnij i przytrzymaj dowolny z dwóch przycisków, aż wyświetlacz cyfrowy zacznie migać, a następnie zwolnij przycisk.
- 1.2. Kliknij dowolny z dwóch przycisków raz, aby wybrać cyfrę, kliknij ponownie, aby zmienić cyfrę, aż pojawi się żądany adres DALI. Kliknij pierwszy przycisk, aby ustawić pozycję „dziesiątek”, a drugi przycisk, aby ustawić pozycję „jednostek”. Adres można ustawić w zakresie 00-63.

- 1.3. Następnie naciśnij i przytrzymaj dowolny z 2 przycisków, aż wyświetlacz cyfrowy przestanie migać, aby potwierdzić ustawienie.

Uwaga: adres DALI można ręcznie przypisać w zakresie 00-63-FF, zgodnie z ustawieniami fabrycznymi nie jest dostępny żaden adres DALI.

przypisane do ściemniacza, a wyświetlacz pokazuje ustawienia fabryczne **FF**. Ustawienie adresu DALI jako **FF** zresetuje ściemniacza.

2. Ustaw ilość adresów DALI



- 2.1. Naciśnij i przytrzymaj oba przyciski, aż wyświetlacz cyfrowy zacznie migać, a następnie zwolnij przycisk.
- 2.2. Kliknij pierwszy przycisk, aby wybrać „1A”, „2A”, „3A” lub „4A”, co oznacza 1 adres, 2 adresy, 3 adresy lub 4 adresy.
- 2.3. Następnie naciśnij i przytrzymaj dowolny z 2 przycisków, aż wyświetlacz cyfrowy przestanie migać, aby potwierdzić ustawienie.

Na przykład, gdy ustawimy adres na 22:

Po wybraniu 1A wszystkie cztery kanały będą miały ten sam adres 22.

Po wybraniu 2A, kanał 1 i 3 będą miały ten sam adres 22, a kanał 2 i 4 będzie miał ten sam adres 23.

Po wybraniu 3A, kanały 1, 2, 3 będą miały odpowiednio adresy 22, 23, 24, a adres kanału 4 będzie również miał adres 24.

Po wybraniu 4A kanały 1, 2, 3, 4 będą miały odpowiednio adresy 22, 23, 24, 25.

3. Adres DALI przypisany przez Mastery DALI

Adres DALI może być również automatycznie przypisany przez kontroler główny DALI. Aby uzyskać informacje na temat konkretnych operacji, należy zapoznać się z instrukcjami obsługi zgodnych kontrolerów głównych DALI.

Uwaga: Na wyświetlaczu cyfrowym pojawi się **AU** Gdy master DALI przypisuje adresy.

4. Włącz tryb ściemniania

Po podłączeniu do wyłącznika AC, wyświetlacz cyfrowy pokaże „PD”, co oznacza tryb ściemniania Push. Operacje w trybie ściemniania Push są następujące:

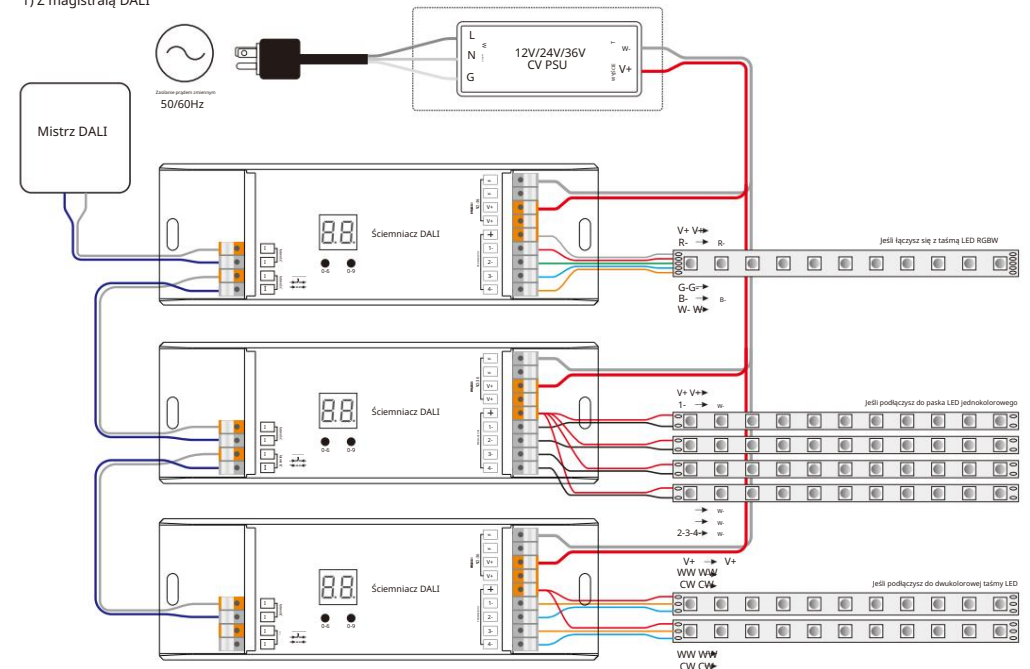
- 4.1. Kliknij przycisk, aby włączyć/wyłączyć
- 4.2. Naciśnij i przytrzymaj przycisk, aby zwiększyć lub zmniejszyć intensywność światła do pożądanego poziomu i zwolnij go, a następnie powtórz operację, aby dostosować intensywność światła w przeciwnym kierunku. Zakres ściemniania wynosi od 1% do 100%.
- 4.2. Funkcja pamięci po wyłączeniu zasilania lub awarii zasilania umożliwia urządzeniu zapamiętanie stanu sprzed wyłączenia zasilania podczas ponownego włączania.

Zgodność i standardy

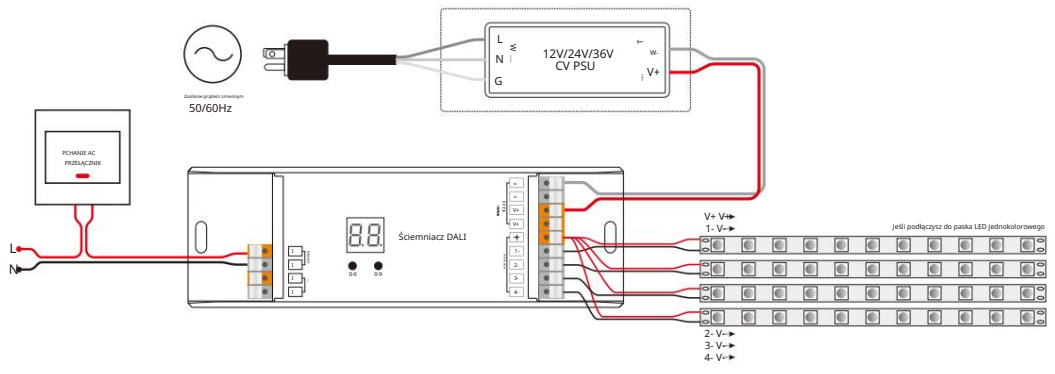
- Zakłócenia częstotliwości radiowej zgodnie z normą EN 55015:2013 • Norma
- odporności zgodnie z normą EN 61547:2009
- Oznaczenie TÜV Rheinland, oznaczenie CE

Schemat okablowania

1) Z magistralą DALI



2) Z funkcją Push Dim



Wymiary produktu

